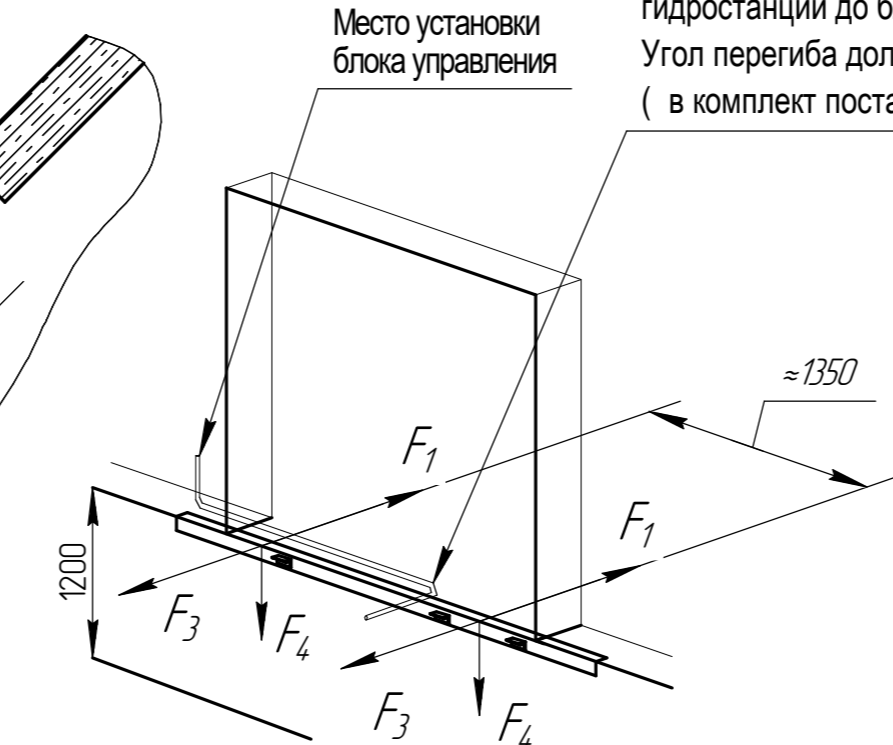
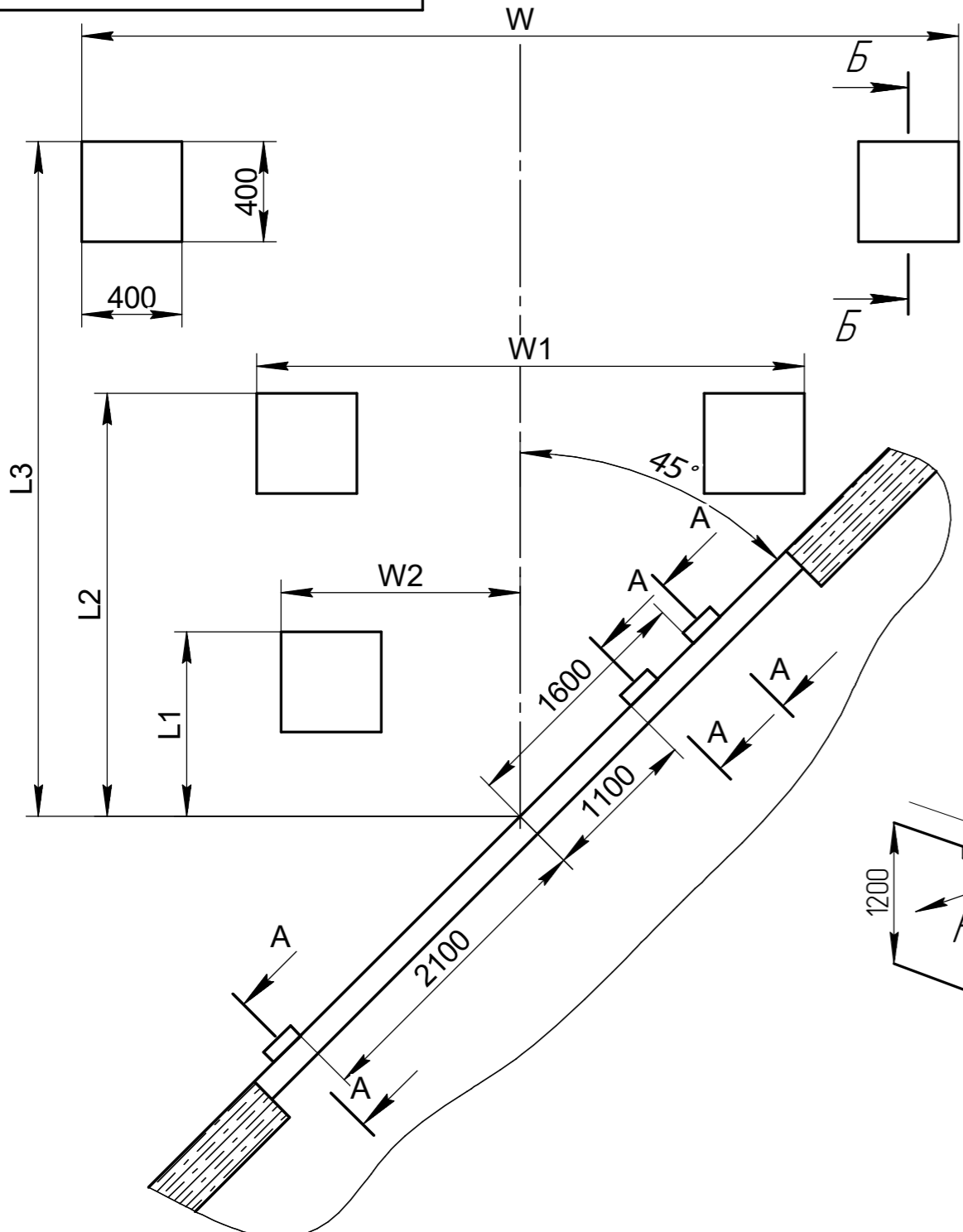


W=ширина герметизатора +100мм
W1=ширина ур. платформы+700мм

Значение W2, L2 и L3

Длина уравнительной платформы, мм	Ширина уравнительной платформы, мм	W2, мм	L1, мм	L2, мм		L3, мм	
				для платформы с поворот. апп.	для платформы с выдвиг. апп.	для платформы с поворот. апп.	для платформы с выдвиг. апп.
2500*	1800	850	1000	2000	-	3400	-
	2000	900	1100	2100	1800	3500	3300
	2200	1000	1200	2200	1900	3600	3400
	2400	1100	1300	-	2000	-	3500

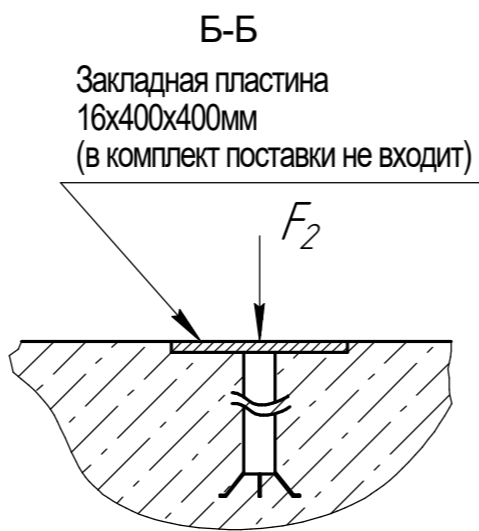
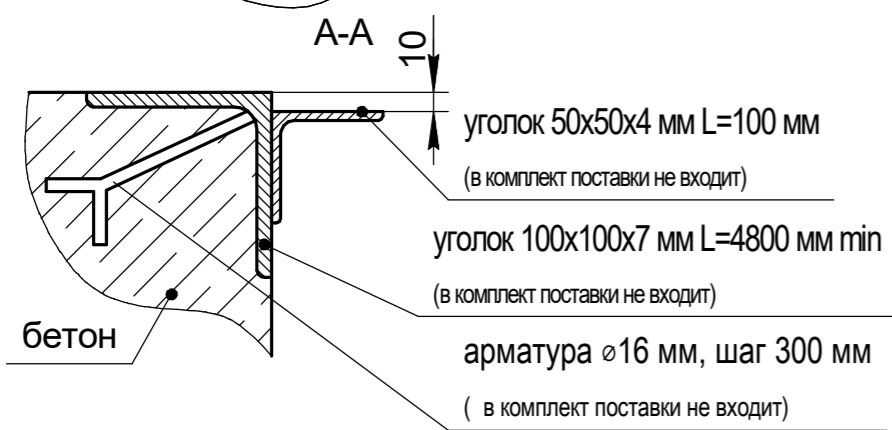


Труба \varnothing 80мм для прокладки кабеля от гидростанции до блока управления.
Угол перегиба должен быть не более 45°
(в комплект поставки не входит)

Нагрузки на пандус и бетонное основание

	Сосредоточенная сила нагрузки, кН.			
	F ₁ **	F ₂	F ₃	F ₄
при движении погрузчика	-	45	18	58
при парковке	103	45	-	20

** - сила, возникающая при столкновении кузова с тамбуром при скорости не более 10км/ч



* Габаритные размеры см. в файлах "Платформа уравнительная с поворотной аппарелью встроенного типа серии DLHHE (Россия)" и "Платформа уравнительная с выдвигной аппарелью встроенного типа серии DS (Россия)"
Для получения более подробной информации обращайтесь в компанию "DoorHan".

<p>Изм. Лист</p> <p>Разраб.</p> <p>Проб.</p> <p>Т.контр.</p> <p>Н.контр.</p> <p>Утв.</p>				<p>№ докум.</p> <p>Подп.</p> <p>Дата</p>				<p>Модель тамбура DHOUSL 45</p>		
				<p>Схема установки закладных элементов для тамбура перегрузочного косоого (45°) легкой серии под уравнительную платформу с поворотной и выдвигной аппарелью встроенного типа</p>				Лист	Масса	Масштаб
				<p>Российская линейка</p>				<p>DOORHAN</p>		
				<p>Копировал</p>				<p>Формат А3</p>		

Перв. примен.
Справ. №
Подп. и дата
Инд. № дюрл.
Взам. инв. №
Подп. и дата
Инд. № подл.